

# INSTRUKCJA OBSŁUGI

# GLASDON JUBILEE™ 240



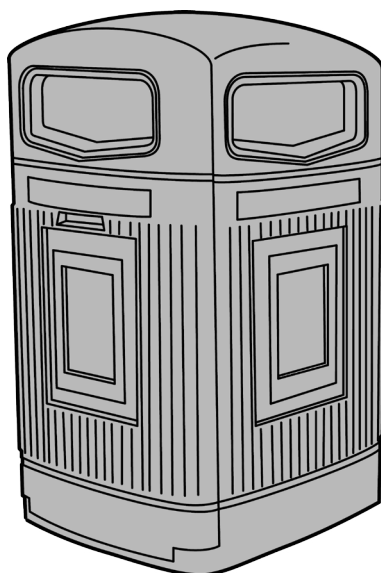
**WAŻNA UWAGA:**  
**POJEMNIK MUSI ZNAJDOWAĆ SIĘ NA POZIOMIE PODŁOŻA W CELU**  
**ZAPEWNIENIA PRAWDŁOWEGO POŁOŻENIA DLA DRZWI I CAŁEJ OBUDOWY**



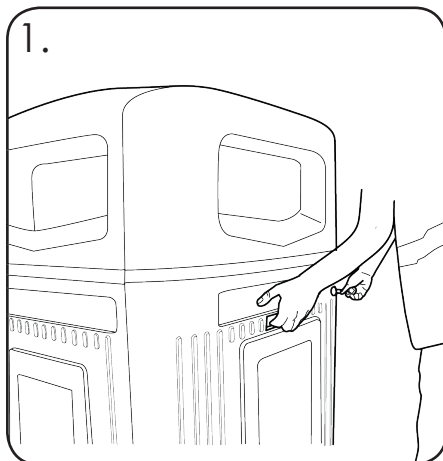
Zalecamy przeprowadzenie oceny ryzyka w celu znalezienia właściwej lokalizacji dla pojemnika na odpady. W celu zmniejszenia ryzyka, niektóre organizacje decydują się na umieszczenie urządzenia (urządzeń) w odległości co najmniej 5 metrów od budynków.

Firma Glasdon zaleca przeprowadzenie pełnej analizy bezpieczeństwa i higieny pracy przed instalacją.

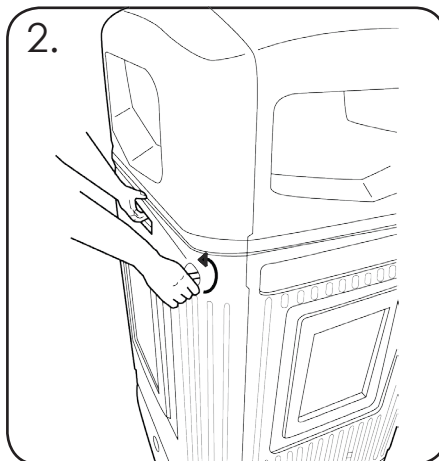
## GLASDON JUBILEE 240



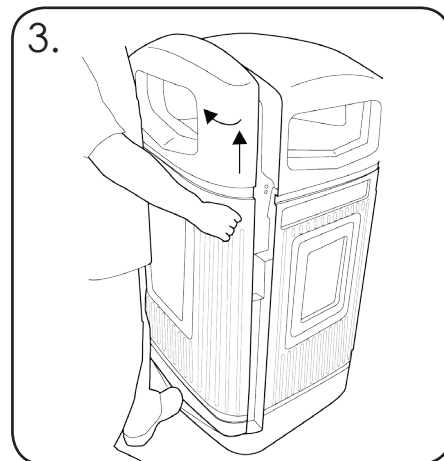
## OTWIERANIE / ZAMYKANIE DRZWI



Włóż klucz do dziurki i umieść rękę w zagłębieniu uchwytu, jak pokazano na zdjęciu.

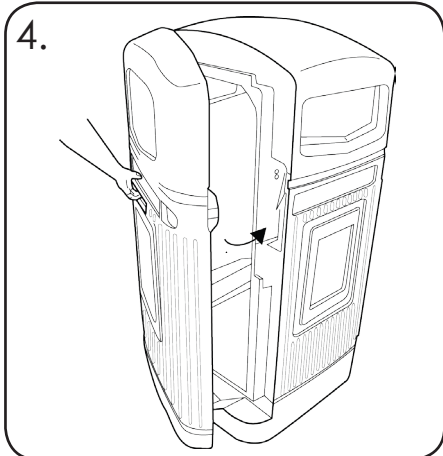


Obróć klucz w kierunku przeciwnym do ruchu wskazówek zegara, aż do oporu.



Korzystając z uchwytu, podnieś drzwiczki i otwórz drzwi.

4.



Zatrzaśnij drzwiczki.

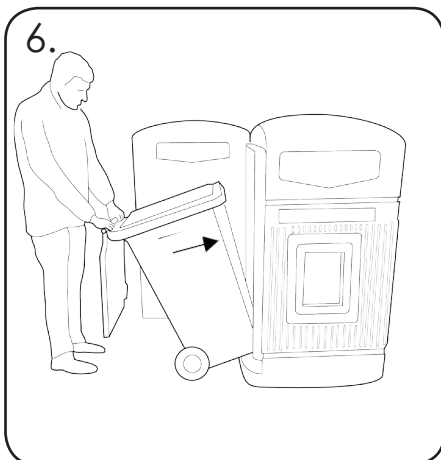
### WSTAWIANIE POJEMNIKA NA KÓŁKACH (TYLKO 240L)

5.



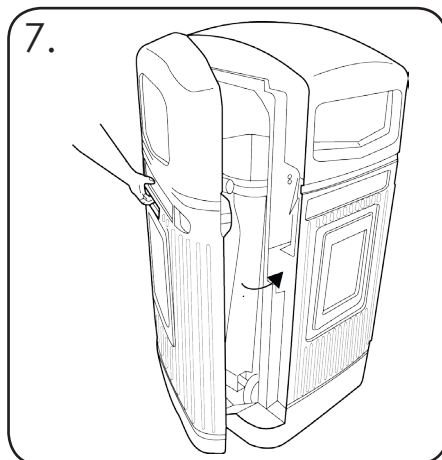
Otwórz pokrywę pojemnika.

6.



Wepchnij pojemnik do obudowy tak, aby kółka znalazły się w miejscach położonych w obrębie podstawy.

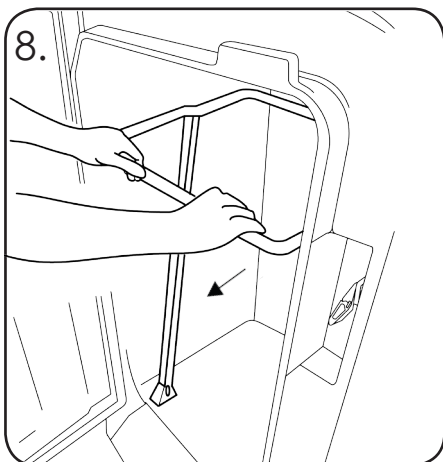
7.



Zatrzaśnij drzwiczki.

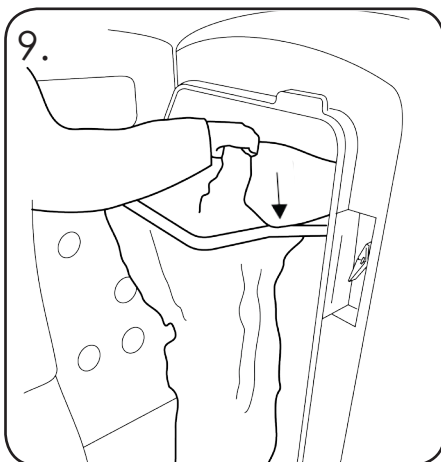
### UMIĘSZCZENIE WORKA W SYSTEMIE PRZYTRZYMYWANIA WORKA

8.



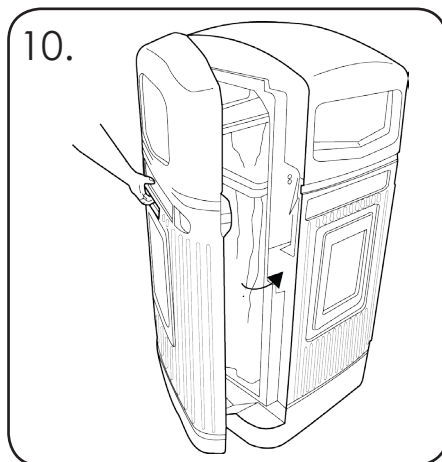
Ustaw taśmy służące przytrzymaniu worka poprzez pociągnięcie paska w kierunku operatora.

9.



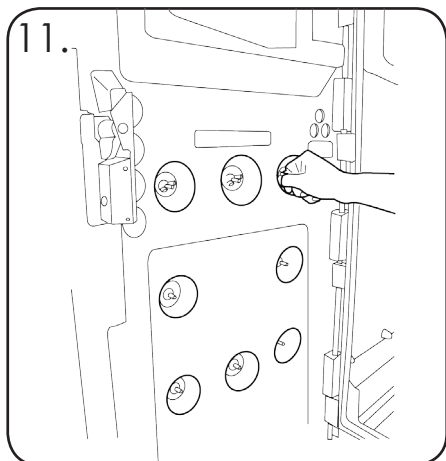
Podnieś system przytrzymywania worka i załóż worek na śmieci. Zaczep worek na taśmach służących do jego przytrzymywania. Wepchnij taśmę do pojemnika, by zabezpieczyć worek.

10.

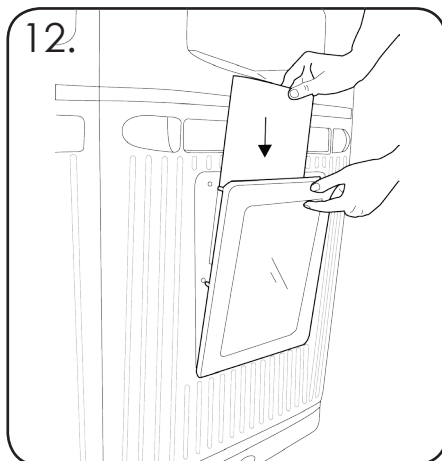


Umieść system przytrzymywania worka w pojemniku i zamknij drzwi.

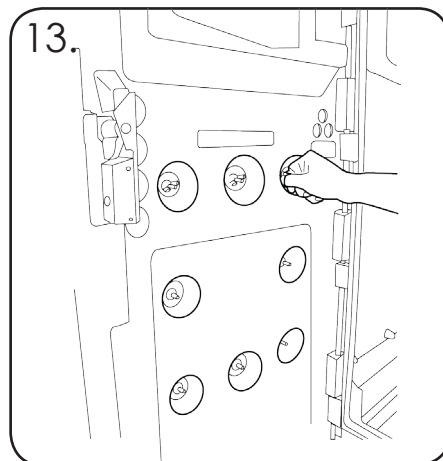
**UMIĘSZCZANIE/ USUWANIE PLAKATU (AKCEPTUJE LAMINOWANY PAPIER A3 / KARTĘ Z WIDOCZNYM PUNKTEM WIDOKOWYM O ROZMIARACH 297 x 405mm)**



11. Usuń wszystkie 8 nakrętek skrzydełkowych z drzwiczek po wewnętrznej stronie pojemnika, odkręcając je w kierunku przeciwnym do ruchu wskazówek zegara.



12. Z zewnętrznej strony pojemnika usuń ramę i wstaw/ wymień plakat znajdujący się za przezroczystą szybką.



13. Umieść ramę z powrotem w odpowiednim miejscu i dokręć nakrętki od środka pojemnika, aby ją zabezpieczyć. WAŻNE INFORMACJE: Nie dokręcaj nakrętek zbyt mocno.

### **Czyszczenie pojemnika**

Zalecamy mycie mydłem ciepłą wodą pod ciśnieniem lub, alternatywnie, mycie ręcznie 10-procentowym roztworem delikatnego detergentu w ciepłej wodzie za pomocą miękkiej szczoteczki, a następnie spłukanie czystą wodą.

### **Graffiti**

Ślady tuszu lub farby można usunąć z Durapol™ przy użyciu specjalnego środka do usuwania graffiti. Postępuj zgodnie z instrukcjami, w szczególności z wytycznymi dotyczącymi bezpieczeństwa. Upewnij się, że wszystkie ślady chemikaliów zostały usunięte, a następnie wyczyść tak, jak opisano powyżej.

**OSTROŻNIE:** Środki usuwające graffiti mogą uszkodzić naklejki, można je zabezpieczyć poprzez zakrycie danego obszaru. Znajdź informacje w działach pomocy technicznej dostępnych u polecanych przez dostawców środków usuwających graffiti.

### **Konserwacja**

Zaleca się dokonywanie regularnych inspekcji w zakresie konserwacji, a w razie konieczności wymianę poszczególnych elementów.

## INSTRUKCJA DOTYCZĄCA BETONOWEGO ZAKOTWICZENIA (DO PRZYGOTOWANYCH FUNDAMENTÓW BETONOWYCH)

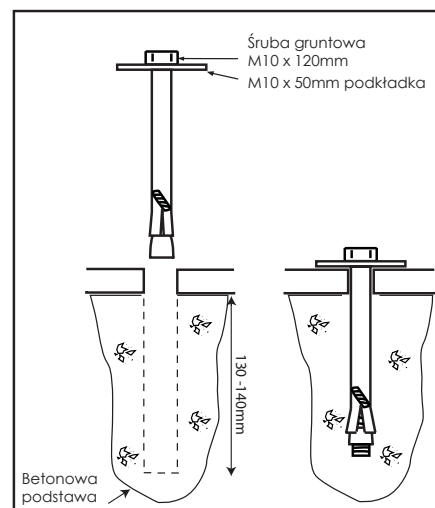
**WAŻNA UWAGA:** W CELU ZAPEWNIENIA BEZPIECZNEJ I STABILNEJ INSTALACJI POJEMNIK MUSI ZOSTAĆ UMIESZCZONY NA FUNDAMENCIE BETONOWYM I NA PODKŁADCE O ŚREDNICY 50MM. STANOWCZO ZALECAMY BY POJEMNIK NIE BYŁ INSTALOWANY BEZPOŚREDNIO NA ASFALCIE LUB PŁYTACH CHODNIKOWYCH

**ODLEGŁOŚĆ OD KRAWĘDZI FUNDAMENTU DO ŚRODKA SWORZNI MOCUJĄCYCH NIE POWINNA BYĆ MNIJSZA NIŻ 110MM.**


Trwale umieszczony na przygotowanym podłożu betonowym (20-30N / mm kwadratowe), wykorzystuje 4 śruby mocujące M10x120mm, dostarczane wraz z pojemnikiem.

- 1) Umieścić pojemnik na miejscu, które zapewni prawidłową odległość od krawędzi betonu (minimum 110 mm) i znajduje się we właściwej orientacji względem otworów.
- 2) Od wewnątrz pojemnika zaznacz pozycje otworów w betonie i wywierć otwory mocujące w podstawie pojemnika za pomocą wiertła do murów o średnicy 12 mm. Wyjmij pojemnik.
- 3) Za pomocą wiertła o średnicy 12 mm wywierć i oczyść otwory kotwiczące na minimalną głębokość 130 mm. Umieścić pojemnik z powrotem na wywierconych otworach.
- 4) Zamontuj śruby mocujące, jak pokazano na rysunku obok, usuwając 20mm podkładkę i wymień ją na podkładkę 50mm. Przekręć śruby mocujące przez otwory w podstawie pojemnika i w otwory w betonie.
- 5) Dokręć nakrętkę odpowiednim kluczem, dopóki mocowanie nie będzie dobrze zabezpieczone. Maksymalne ustawienie momentu obrotowego - 20 funtów / stóp (27Nm).
- 6) W przypadku demontażu pojemnika, wystarczy usunąć śrubę, aby obszar stał się wolny od zagrożeń.

UWAGA: W celu pozyskania informacji na temat alternatywnych metod mocowania prosimy o kontakt.



**WAŻNA UWAGA:** UPEWNIJ SIĘ, ŻE PERSONEL ODPOWIEDZIALNY ZA OBSŁUGĘ POJEMNIKA ZAPOZNAŁ SIĘ Z PUNKTAMI WYMIONIONYMI W POWYŻSZEJ ULOTCE, A KOPIĘ ULOTKI OTRZYMAŁA ZAŁOGA ZWIĄZANA Z INSTALACJĄ I KONSERWACJĄ NINIEJSZEGO PRODUKTU.

 **Glasdon.** GLASDON JUBILEE I DURAPOL SĄ ZNAKAMI TOWAROWYMI LUB ZAREJESTROWANYMI ZNAKAMI TOWAROWYMI GRUPY GLASDON LUB JEJ FIRM PODLEGLYCH W ZJEDNOCZONYM KRÓLESTWIE I INNYCH KRAJACH.

- Zalecany jest harmonogram planowanej konserwacji regularnych przeglądów z wymianą części w razie potrzeby.
- Wymieniane części są dostępne bezpośrednio w firmie Glasdon.
- Glasdon nie może ponosić odpowiedzialności za reklamacje wynikające z nieprawidłowej instalacji, nieuprawnionych modyfikacji lub niewłaściwego użycia produktu.

Wydanie 1 - 04/2017 - C000/0497 PL - 078-361-27

© Glasdon Europe AB 08/2017

Zgodnie z naszą polityką ciągłego rozwoju i usprawniania, zastrzegamy sobie prawo wprowadzania zmian w konstrukcji i specyfikacjach bez powiadomienia.

 **Glasdon®**

**Glasdon Europe AB**

August Barks Gata 25  
SE-421 32 Västra Frölunda  
Szwecja

Telefon: +48 22 307 14 58

Telefaks: +48 22 307 19 37

E-mail: [biuro@glasdon.com](mailto:biuro@glasdon.com)

Web: [www.glasdon.com](http://www.glasdon.com)

LH/ GT540/73